

## Model: 803C



### 特点 features

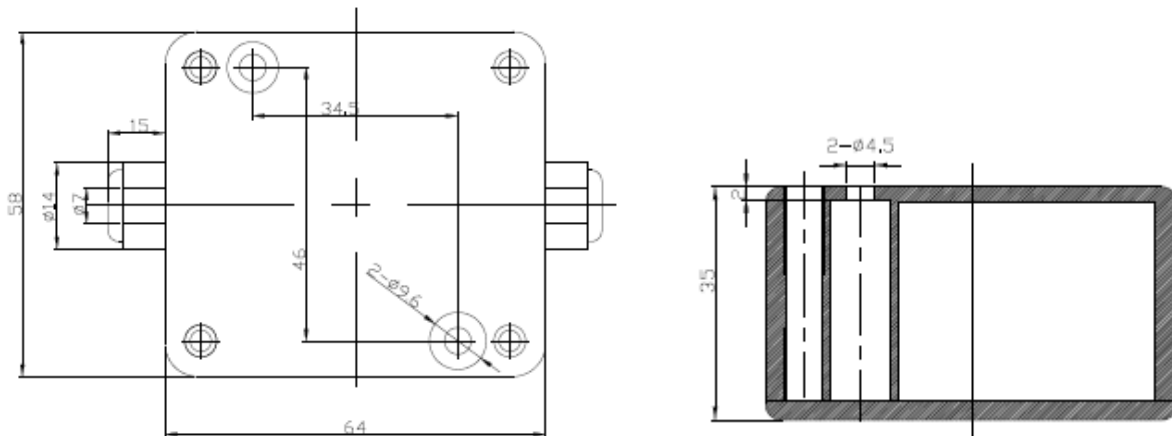
1. 应变传感器信号  
strain gage signal
2.  $\pm 5V, 1\pm 0V, 4-20mA$   
输出 output
3. 灵敏度输入范围  
input  $0.5\sim 8mv/v$
4. 供电电压  $18-36V$   
power supply range

### 技术参数 Technical data

### 单位 Unit

信号输出 signal output	$\pm 5V \quad \pm 10V \quad 4-20mA$
供电电压 power supply	$18-24V$
线性误差 Nonlinearity	$< 0.05\%$
工作温度范围 working temperature	$0-50 \text{ }^\circ\text{C}$
信号输入类型 strain gage	$0.5\sim 8 \text{ mv} / \text{v}$
零点可调范围 zero adjustment range	$\pm 10\%FS$
灵敏度可调范围 span adjustment range	$1.0 \text{ or } 2.0 \pm 10\%FS$
传感器激励 sensor power	$5V$
外壳材质 material	PVC 塑料
通道数量 channel number	1-4
防护等级 protection	IP65
输出纹波 output ripple	$\leq 2\text{mv p-p}$
功耗 power waste	$< 0.2\text{w}$ (不含传感器)

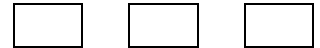
## 尺寸 Size



## 订购代码 Ordering Information

Type

803C



输出 output

1:  $\pm 5V$

2:  $\pm 10V$

3: 4-20mA

线性度 linearity

1: 0.05%

出线方式 connect way

1: 紧固螺栓 screw 2: 航空插头 aerial plug

