



Model 803C

应变式模拟量变送器

产品使用手册

www.bedell.com.cn

BEDELL Limited

目录

一 概述

1.1 产品概述.....	1
1.2 技术参数.....	1
1.3 产品布局图.....	2

二 安装设置

2.1 接线定义.....	3
2.2 参数设置.....	4
2.3 面板安装.....	5

三 信号校准

3.1 校准步骤.....	6
---------------	---

四 保修

4.1 质保服务.....	7
4.2 维修质保期.....	7

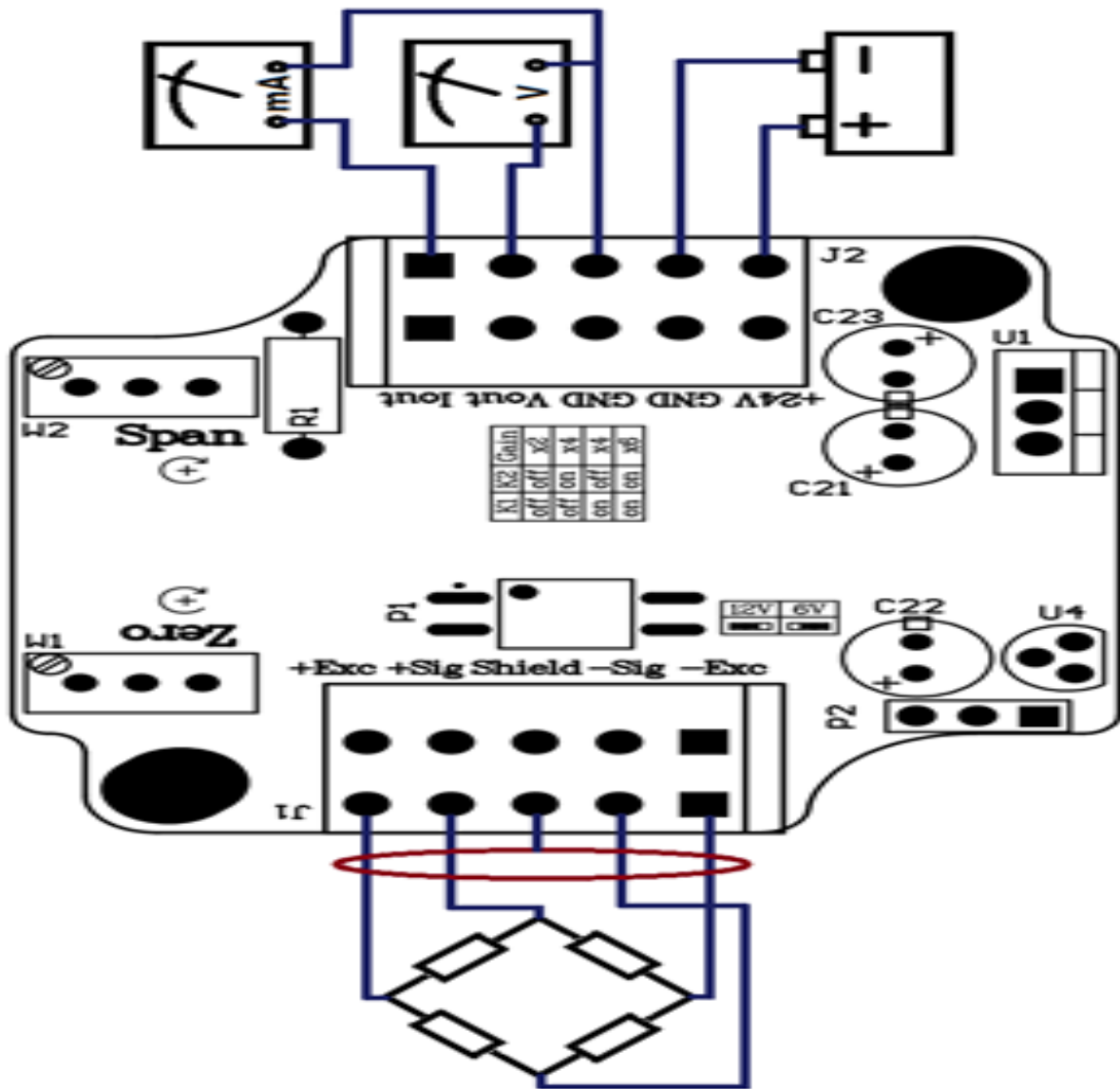
1.1 产品概述

803C 是一款适用多种灵敏度输入和超强抗干扰设计的一款高精度应变式信号模拟变送器。外壳材质为优质铝合金材料，表面喷塑工艺处理。它的功能是将应变式传感器 mv 信号转换成 5V、10V 或 0-20mA、4-20mA 接入显示仪表、触摸屏或 PLC 控制系统，它有 2 个传感器供电电压可以选择，同时具有较宽的零点和输出值的可调范围。

1.2 技术参数

输出信号	0-5V,0-10V or 4-20mA,0-20mA
供电电压	18-24 Vdc
线性误差	<0.05%
工作温度范围	-20~80 °C
连接传感器类型	应变计传感器
零点可调范围	±10% FS
量程可调范围	0.5~8mv/v
传感器激励	6V or 12V
安装规格	Use #4 螺丝
外壳材质	优质铝合金
通道数量	1
防护等级	IP65
重量	150g
输出纹波	≤ 2mV p-p
功耗	< 0.2W (不含传感器)

1.3 产品结构图



2.1 接线定义

J1:

标注	+Exc	+Sig	Shield	-Sig	-Exc
名称	传感器激励正端	传感器信号正端	传感器屏蔽端	传感器信号负端	传感器激励负端

J2:

标注	+24V	GND	GND	Vout	Iout
名称	电源输入正端	电源输入负端	信号输出负端	电压输出正端	电流输出正端

2.2 参数设置

1、传感器激励电压：

传感器的激励电压为 6V

2、传感器信号输入预放大倍数：

通过拨动 P1 开关来选择传感器信号输入预放大倍数，选项如下表

P1-1 状态	P1-2 状态	放大倍数	适用的传感器灵敏度
off	off	2 倍	0.8mV/V~8mV/V
off	on	4 倍	0.4mV/V~4mV/V
on	off	4 倍	0.4mV/V~4mV/V
on	on	6 倍	0.3mV/V~3mV/V

(建议 2 mV/V 选择 6 倍预防大，1 mV/V 选择 6 倍预防大，3 mV/V 选择 4 倍预防大，5 mV/V 选择 2 倍预防大)

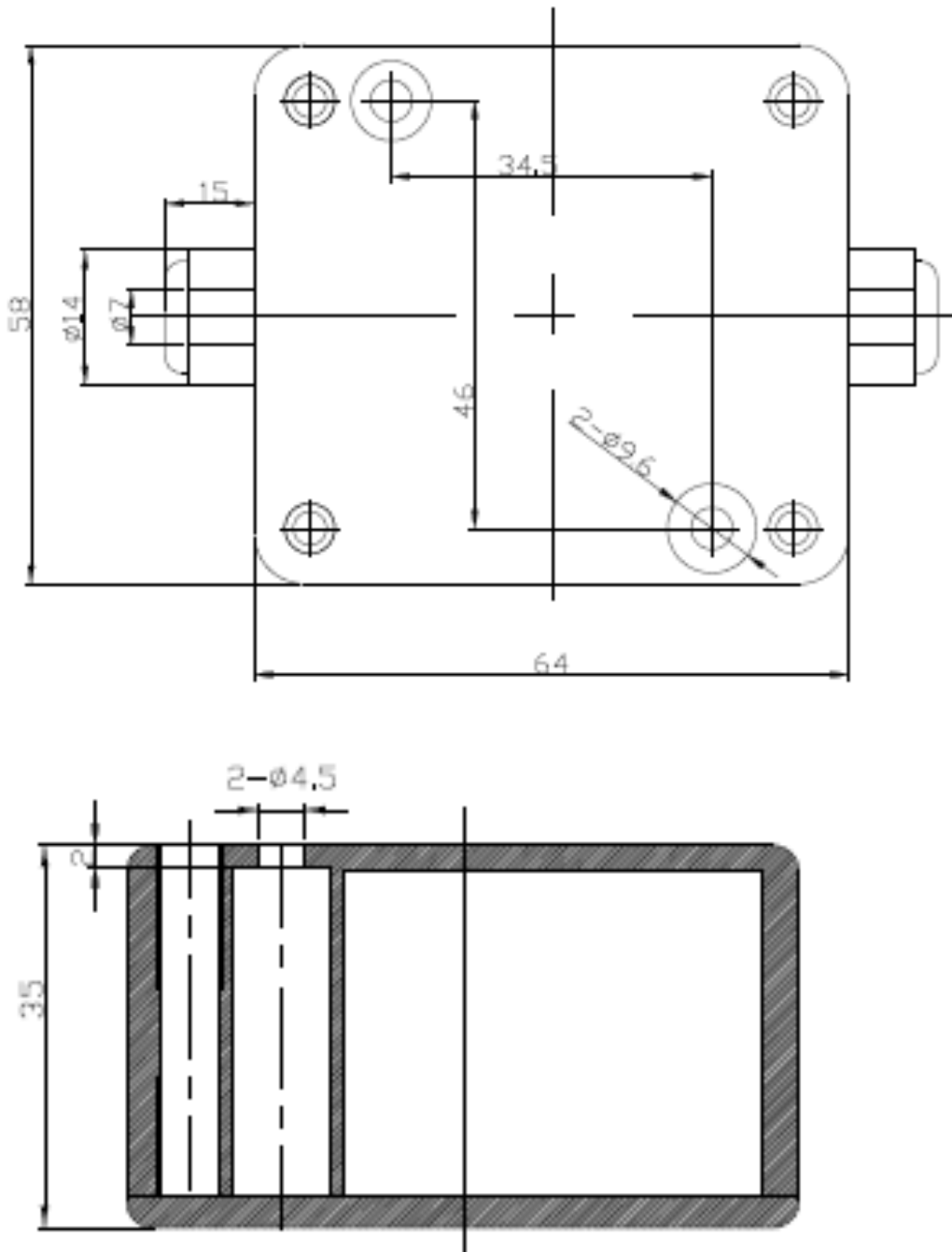
3、信号输出零点调整：

在模拟传感器空载时，调节 ZERO 电位器 (W1)，用万用表监视电流输出，使输出 $4\text{mA} \pm 0.016\text{mA}$ 内；或监视电压输出，使输出 $0\text{V} \pm 0.016\text{V}$ 内。(顺时针旋，信号增大；逆时针旋，信号减小。)

4、信号输出增益调整：

在模拟传感器满载时，调节 SPAN 电位器 (W2)，用万用表监视电流输出，使输出 $20\text{mA} \pm 0.016\text{mA}$ 内；或监视电压输出，使输出 $10\text{V} \pm 0.016\text{V}$ 内。(顺时针旋，信号增大；逆时针旋，信号减小)

2.3 面板安装



3.1 校准步骤

当需要连接一个灵敏度是 1.9836mv / v 的 100kg 的测力传感器，需要 10V 信号接入控制系统，将传感器信号输入拨码 1、2 均为 on 键。

- 1、 首先将该传感器对应的接线接入变送器，输出线也确认连接无误后上电，通电 10 分钟以上。
- 2、 用电压测量仪表检测变送器空载时的输出值，调整 w1 旋钮，将输出调整为 0.00V；
- 3、 给传感器加载 100kg 的力，确认此时的输出值，根据此数据调整放大倍数（参考 2.2 中的第二步）；使输出接近满载输出值，然后调整 w2 将输出值调整为 10.00V。
- 4、 然后空载观察其输出值，如果不是 0.00V，请重复 2、3 步骤，直到空载时为 0.00V，满载时是 10.00V 输出即可。

任意一测量值 x 的输出计算（测量值小于该传感器满载值）：

$$\frac{\text{测量值}}{\text{满载值}} \times \text{满载输出电压} = \text{输出电压值}$$

如果需要 4-20ma 信号输出，步骤与上相同。

注意事项：

请接线调试完成后，将电缆锁紧接头拧紧，将外壳 4 颗螺丝平均受力拧紧，以防止灰尘或水汽进入。

4.1 质保

- 1、**任何一个产品，在正确的使用的情况下，质保期一年的时间内，因其产品质量问题，我们将免费提供维修或更换产品，非正确使用除外。
- 2、**因使用不当造成的损坏，我们售后服务团队将进行检测并提供检测报告和维修报价后，由客户决定是否维修。

4.2 维修产品质保期为维修完毕发货日起 90 天.

苏州比得电子技术有限公司

中国江苏苏州市人民路4558号峰汇商务广场5幢713-714

tel: (86) 5120 65759020

fax: (86) 5120 65759021

E0 mail: services@bedell.com.cn

www.bedell.com.cn

Model 803C 通用型高精度应变模拟量放大器

(18~24V 供电, 电压、电流输出现场可调)

版本: 1.8.C.2 b 2010b 03b 13